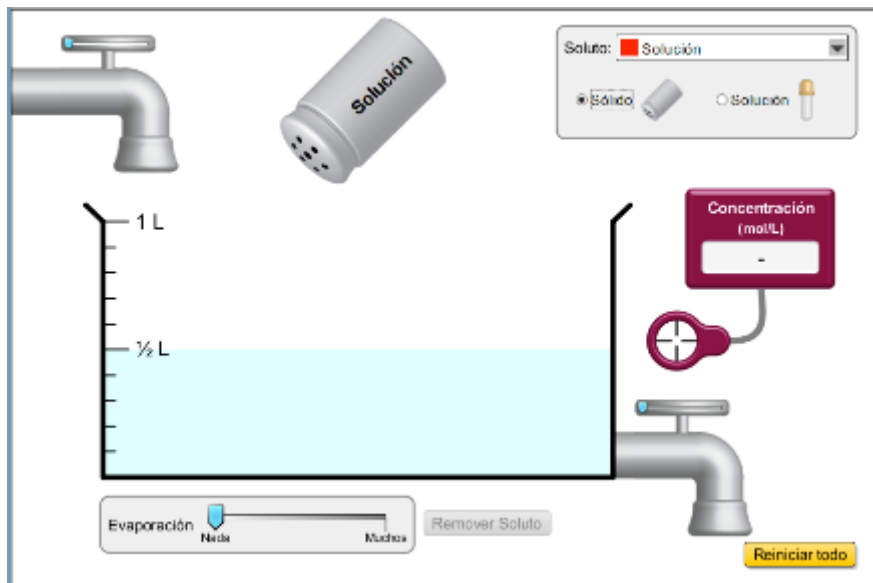
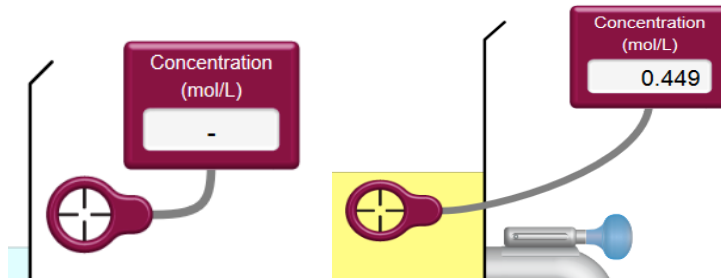


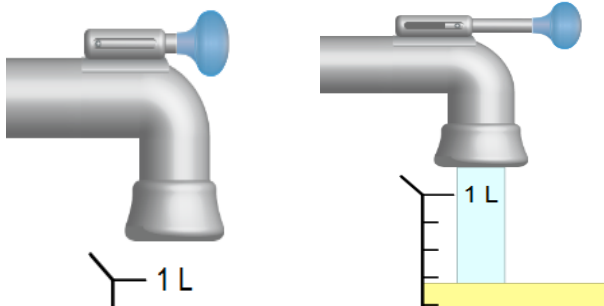
Instrucciones de uso para el recurso “Preparación de Disoluciones”



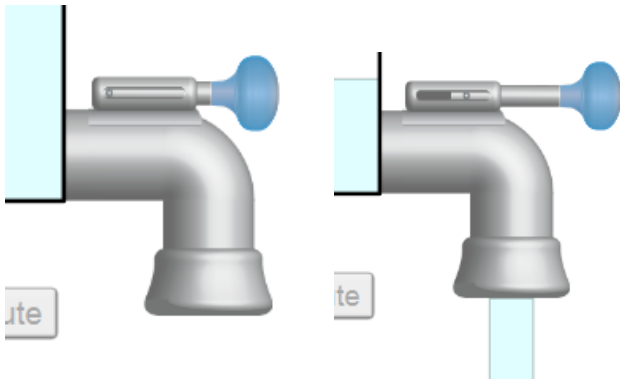
1. **Medidor de concentración:** Coloque el medidor de concentración dentro de la solución si desea conocer la concentración de ésta.



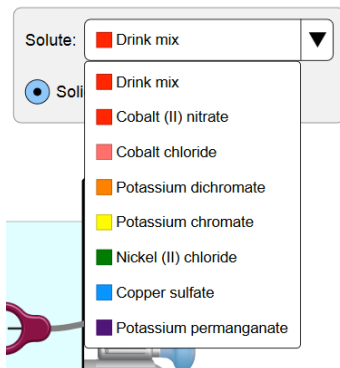
- 2.- **Llave superior:** Utilice esta llave para agregar agua a la solución, deslizando con el mouse hacia la derecha.



- 3.- **Llave Inferior:** Utilice esta llave para eliminar solución del sistema, deslizando el mouse hacia la derecha.



4.- Selección Solute: utilice el botón de selección solute para elegir la sustancia con la cual trabajará.



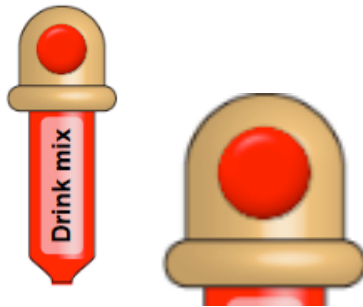
5.- Selección presentación del compuesto: marcar el círculo que corresponda al estado en que utilizaremos el compuesto: sólido o en solución



- Al elegir el compuesto en sólido, se toma el frasco y se mueve hacia la derecha e izquierda para que salga el compuesto hacia el recipiente.



- Al elegir el compuesto en solución debe presionar el botón rojo en la parte superior del gotero.



6.- Barra de Evaporación: utilice esta barra si desea que haya algún grado de evaporación del solvente en la disolución:

